

**Comptage de personnes précis, dans les 2 sens (entrées et sorties) ;
intégration architecturale simple ;
passage libre sous le scanner ;
performance indépendante de l'environnement électrique ou lumineux
(de jour comme de nuit).**

**Les scanners IR sont entièrement modulaires et s'associent pour former
des ensembles couvrant des largeurs de passage de 0 à 21 mètres ;
ils ne nécessitent aucun réglage sur site ;
hauteur de pose de 2,1 mètre à 3 mètres.**

descriptif du scanner

Un scanner est composé de plusieurs modules de détection. Chaque module a la même taille. Plus le nombre de modules est important, plus le scanner est long et permet donc de couvrir un grand passage. Le plus petit scanner est composé de 4 modules (343 mm de long) et le plus grand est composé de 32 modules (2676 mm de long).

Si le passage à couvrir est plus long que 32 modules, plusieurs scanners peuvent être branchés sur l'UT Qfl®-DSP oem ou Qfl®-com FTP local. L'entrée se connecte à l'unité de traitement (Qfl®-com FTP local, Qfl®-DSP oem).

Un seul cordon en entrée de scanner permet d'alimenter et de piloter le scanner IR.

fonctionnement

Les scanners de comptage fonctionnent par reconnaissance de forme via un traitement d'image optique binaire. Lorsque qu'une personne passe sous le scanner, les modules optiques le constituant captent le passage et le sens de passage. Les scanners envoient cette information vers le point de comptage

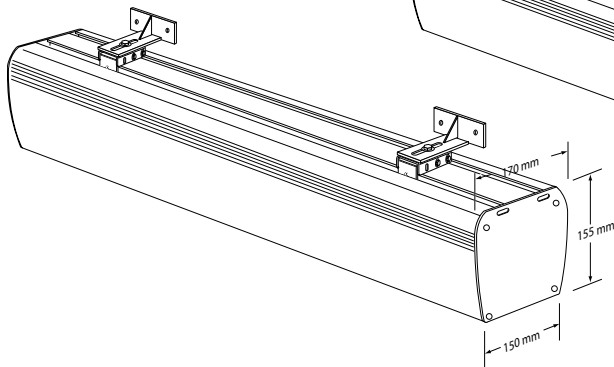
installation & intégration

Les scanners IR peuvent être installés en saillie (1) ou encastrés dans le faux-plafond (2), en fonction des possibilités offertes sur le site d'installation

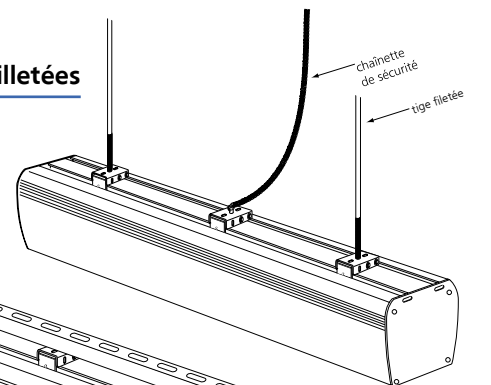


Il existe principalement trois moyens de fixation :

pose avec des consoles



pose avec des tiges filetées



pose avec un rail Halfen

descriptif technique

- Consommation** : 6W
- Température** : **fonctionnement** : 0°C à 45°C ; **stockage** : -25°C à 75°C
- Coffret** : aluminium connectique reportée à l'extérieur du boîtier
- Entrée** : 1 RJ45 pour connexion vers une unité de traitement
- Sorties** : 1 RJ45 pour connexion vers un autre scanner
- Couleur** : aluminium anodisé ou teintes RAL en option.
- Hauteur de pose capteur** : entre 2,10m et 3,00m selon modèle commandé et donc la configuration de pose sur le site.
- Certifié CE** suite au rapport de tests effectués par un laboratoire agréé.

LONGUEUR DU SCANNER HORS TOUT

POIDS

Mini	4 modules	343 mm	3 kg
	6 modules	510 mm	6 kg
	8 modules	676 mm	8 kg
	10 modules	843 mm	8 kg
	12 modules	1010 mm	10 kg
	14 modules	1176 mm	11 kg
Standard	16 modules	1343 mm	13 kg
	18 modules	1509 mm	15 kg
	20 modules	1676 mm	16 kg
	22 modules	1843 mm	18 kg
	24 modules	2009 mm	20 kg
	26 modules	2176 mm	21 kg
	28 modules	2342 mm	23 kg
	30 modules	2509 mm	25 kg
Maxi	32 modules	2676 mm	26 kg